

夜間工事や仮設工事はもちろん、建屋内外やイベントでも  
便利に使える省エネLED投光器。

バラストレス水銀灯300W以上の明るさ!!

Hi-spec ハイスペック **アッピック**

## LED投光器 40w

定格 <b>100V</b>	電線長 <b>5m</b>	定格光束 <b>5560 Lm</b>	1m照度 <b>1930 LX</b>	〈ワイド〉 照射角 <b>110度</b> <b>170度</b>
色温度 <b>5000 K</b>	球寿命 <b>50000 時間</b>	口金 <b>E39</b>	演色性 <b>Ra83</b> (高演色LED)	固有エネルギー消費効率 (100V) <b>132.3 Lm/W</b> (200V) <b>135.6 Lm/W</b>



### ATL-E4005J-50K-SP

JANコード: 4514234-60000-5

- 定格電圧 100V/200V
- 周波数 50/60Hz
- 定格電流 (100V)0.44A/(200V)0.21A
- 消費電力 (100V)42W/(200V)41W
- 色温度 5000K
- 入力電圧範囲 90~240V
- 使用環境温度 -20℃~45℃
- 球寿命 50000時間
- サイズ W198×D356×H207mm(バース除く)
- 質量 2.3kg

〈付属品〉バース(V-95)・落下防止ワイヤー×1

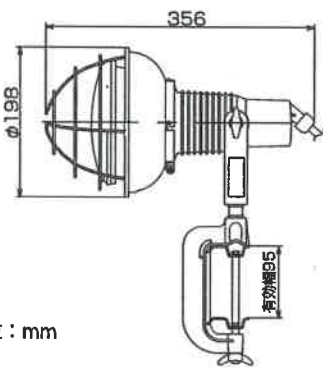
梱包数: 6

標準価格(税別) **33,000円**

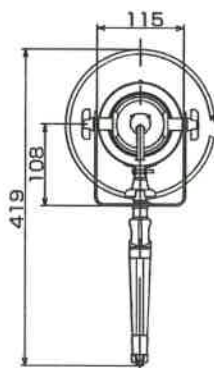


屋外型

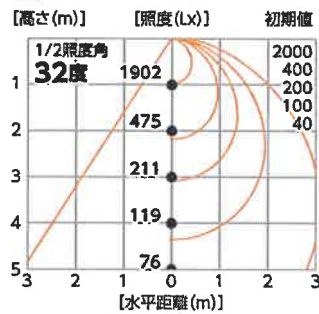
※常設には使用できません。



単位: mm



### ■直射水平面照度



※照度は中心照度による当社実測値のため、使用環境下により異なります。 ※球寿命は光束が70%に低下するまでの時間です。表示は設計値であり、製品の寿命を保証するものではありません。  
※LEDにはバラツキがあるため、同一型式製品でも発光色や明るさが異なる場合があります。 ※落下防止ワイヤーを必ず取付けてください。

※製品改良のため、仕様などを予告なく変更することがあります。

■お問い合わせは……