

29ジュール、同クラス最強の打撃力でヘビーな作業も楽々! 8m/S²の驚異的な低振動設計! 防塵設計により耐久性アップ!



サービスサインランプ
カーボンブラシが切れる約8時間前から点灯し
交換時期をお知らせ。計画的な作業が可能です。

バリオロック機構
チゼルの向きを作業しやすい角度に
12段階で変更可能です。

SDS-max ツールホルダー
先端工具の交換は、ワンタッチ
で交換できる防じん式チャック。

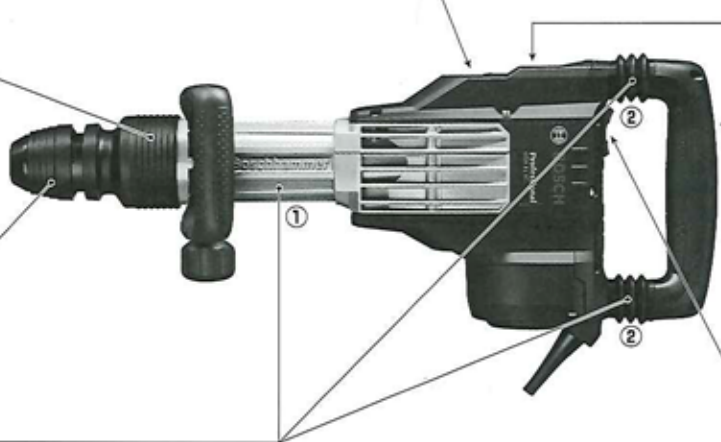
バイブレーションコントロール
2段階で振動を低減します。
従来比50%減の低振動を実現しました。



無段変速ダイヤル
作業に合わせて打撃力の調整が
設定可能です。

インラインデザイン
下向き作業時に、作業者の姿勢
に無理がからず、快適に作業が
行えます。

防じんメインスイッチ
粉じんの侵入による故障を防ぎ
ハンドルから手を離さず、左右ど
ちらの手でも操作可能です。



バイブレーションコントロール

2段階で従来比50%振動低減:
長時間でも疲れにくい、快適な作業を実現します。
50%低振動になったことにより、日振動ばく露時間(作業時間)は
4倍になります。

- ①第1段階: エレクトロニューマチック機構のシリンダー部設計変更により、クッション効果が向上しました。
- ②第2段階: メインハンドルに内蔵されたダンパーとスプリングにより、さらに振動を吸収、低減します。



床面のコンクリート破つりに。



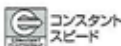
低振動でパワフルな作業が可能。

ボッシュ 破つりハンマー (SDS-max シャンク)

(キャリングケース付)

GSH 11VC型

標準小売価格 ¥174,000 (税別)



仕様

	GSH 11VC型
電源	AC100V (50-60Hz)
消費電力	1,350W
打撃力: 従来測定方法	15.2~29J
打撃力※1	10.5~20J
打撃数	900~1,700min ⁻¹ (回転/分)
質量※1	11.4kg
振動3軸合成値※2	破つり時: 8m/S ²
コード	4m
サイズ	(H)236×(W)680mm
標準付属品	キャリングケース、 サイドハンドル、 ブルポイント400mm 1本

※1: EPTAプロシージャー 01/2003に準拠。 ※2: 振動3軸合成値はEN60745-2に準拠。



《安全上のご注意》 ご使用前に、「取扱説明書」をよくお読みの上、正しくお使いください。

●掲載の価格に消費税は含まれておりません。消費税は別途申し受けます。 ●価格および仕様は、予告なく変更する場合があります。 ●掲載の価格、仕様は2014年2月現在のものです。
●掲載の写真は、撮影上および印刷上の諸条件により、実際の色とは多少異なります。 ●写真は海外で撮影されたものもあり、日本仕様とは一部異なる場合があります。



ボッシュ 株式会社 電動工具事業部

〒150-8360 東京都渋谷区渋谷 3-6-7 ☎03(5485)6161(代表)

製品に関するご相談は ホームページ: <http://www.bosch.co.jp>

ボッシュ コールセンターフリーダイヤル(無料)

☎0120-345-762

(土・日・祭日を除く、午前9:00~午後6:00のサービス)

(2014年2月現在)